

## FILTRO LF-LP BASSA PORTATA

### LF-LP LOW FLOW RATE FILTER

### FILTRO LF-LP BAJO CAUDAL

#### Descrizione generale

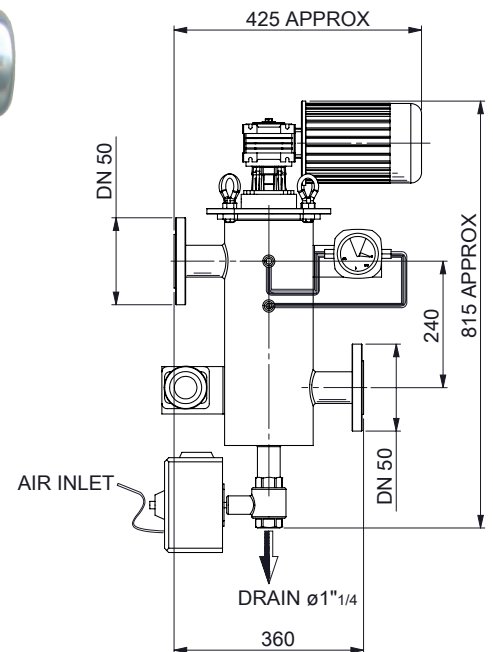
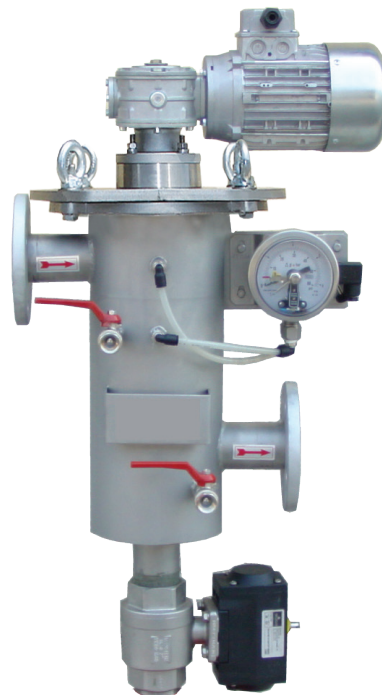
Il filtro autopulente LF-LP è ideale per filtrare piccoli volumi di liquidi, in accordo alle quantità e tipo di contaminante da filtrare, senza dover effettuare fermi d'impianto.

#### General description

The LF-LP self-cleaning filter is capable of filtering small volumes of liquids, according on the amount and types of contaminants to be filtrated, with no plant downtimes.

#### Descripción general

El filtro autolimpiante LF-LP tiene la posibilidad de filtrar pequeños volúmenes de líquidos, de acuerdo con las cantidades y el tipo de contaminante que debe filtrarse, sin tener que efectuar paradas en la instalación.



PESO 55 Kg  
 WEIGHT  
 PESO

#### Caratteristiche tecniche

#### Technical specifications

#### Características técnicas

PRESSIONE D'ESERCIZIO OPERATING PRESSURE PRESIÓN DE FUNCIONAMIENTO	6 barg
GRADI DI FILTRAZIONE FILTRATION DEGREES GRADOS DE FILTRACIÓN	Da 50 µ in su / From 50 µ onwards / De 50 µ hacia arriba
PRESSIONE DI PROGETTO DESIGN PRESSURE PRESIÓN DE PROYECTO	10 barg
TEMPERATURA MASSIMA D'ESERCIZIO MAXIMUM OPERATING TEMPERATURE TEMPERATURA MÁXIMA DE FUNCIONAMIENTO	70°C
FLANGE ENTRATA/USCITA INLET / OUTLET FLANGES BRIDAS ENTRADA/SALIDA	DN50
SCARICO DISCHARGE DESCARGA	Ø1" 1/4"
MOTORIDUTTORE AD INGRANAGGI COUPLING FOR BACK WASHING GEAR MOTOR MOTORREDUCTOR CON ENGRANAJES	
VALVOLA DI SCARICO AUTOMATICA AUTOMATIC DRAIN VALVE VÁLVULA DE DESCARGA AUTOMÁTICA	24 V a.c.
INDICATORE DI PRESSIONE DIFFERENZIALE DIFFERENTIAL PRESSURE GAUGE INDICADOR DE PRESIÓN DIFERENCIAL	0 ÷ 0,7 barg
CENTRALINA DI COMANDO CONTROL UNIT CENTRALITA DE MANDO	230/400 V - 3 FASI / PHASE / FASES - 50 HZ
ATTACCHI PER CONTROLAVAGGI COUPLINGS FOR BACK WASHING CONEXIONES DE LOS CONTRA-LAVADOS	valvole a sfera manuale / manual ball valves / válvulas de esfera manual