

FILTRO MF-LP MEDIA PORTATA MF-LP MEDIUM FLOW RATE FILTER FILTRO MF-LP MEDIO CAUDAL

Descrizione generale

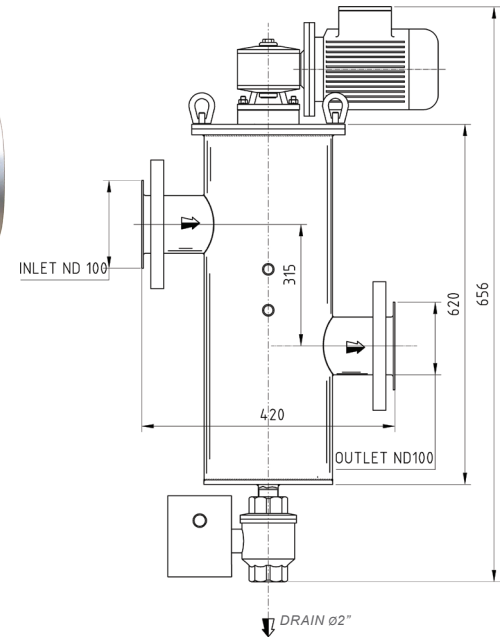
Il modello autopulente MF-LP ha la possibilità di filtrare medie quantità di liquidi a media e bassa pressione, in accordo alle quantità e tipo di contaminante da filtrare, senza dover effettuare fermi d'impianto.

General description

The MF-LP self-cleaning filter is capable of filtering medium volumes of liquids, according on the amount and types of contaminants to be filtrated, with no plant downtimes.

Descripción general

El modelo autolimpiante MF-LP tiene la posibilidad de filtrar una cantidad media de agua a presión medio y bajo de acuerdo a la cantidad y tipo de contaminante a filtrar, sin tener que efectuar un paro en la instalación.



PESO 70 Kg
WEIGHT
PESO

Caratteristiche tecniche

Technical specifications

Características técnica

PRESSIONE D'ESERCIZIO OPERATING PRESSURE PRESIÓN DE FUNCIONAMIENTO	6 barg max
GRADI DI FILTRAZIONE FILTRATION DEGREES GRADOS DE FILTRACIÓN	Da 50 µ in su / From 50 µ onwards / De 50 µ hacia arriba
PRESSIONE DI PROGETTO DESIGN PRESSURE PRESIÓN DE PROYECTO	10 barg
TEMPERATURA MASSIMA D'ESERCIZIO MAXIMUM OPERATING TEMPERATURE TEMPERATURA MÁXIMA DE FUNCIONAMIENTO	70°C
FLANGE ENTRATA/USCITA INLET / OUTLET FLANGES BRIDAS ENTRADA/SALIDA	DN100
SCARICO DISCHARGE DESCARGA	Ø2"
MOTORIDUTTORE AD INGRANAGGI COUPLING FOR BACK WASHING GEAR MOTOR MOTORREDUCTOR CON ENGRANAJES	
VALVOLA DI SCARICO AUTOMATICA AUTOMATIC DRAIN VALVE VÁLVULA DE DESCARGA AUTOMÁTICA	24 V a.c.
INDICATORE DI PRESSIONE DIFFERENZIALE DIFFERENTIAL PRESSURE GAUGE INDICADOR DE PRESIÓN DIFERENCIAL	0 ÷ 0,7 barg
CENTRALINA DI COMANDO CONTROL UNIT CENTRALITA DE MANDO	230/400 V - 3 FASI / PHASE / FASES - 50 HZ