

**FILTRO IN ALLUMINIO ALF4AP**  
**ALF4AP ALUMINIUM FILTER**  
**FILTRO DE ALUMINIO ALF4AP**

**Descrizione generale**

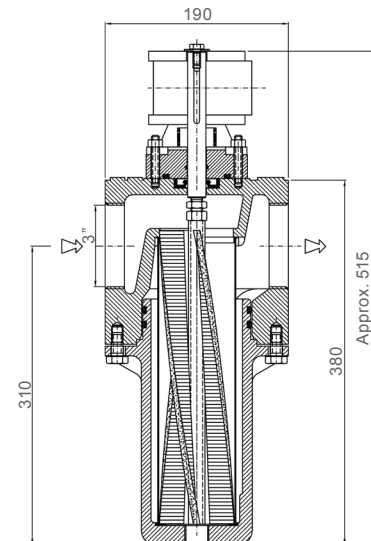
Con questo filtro è possibile filtrare particelle solide in sospensione con un sistema automatico di bassissimo costo d'installazione. Estremamente facile da installare su linee esistenti e in spazi molto limitati, offre i vantaggi tipici di un prodotto collaudato e una notevole semplicità e robustezza costruttiva.

**General description**

This filter can be used to filter suspended solid particles by an automatic system with very low installation cost. It is extremely easy to install on existing lines and in very limited spaces and offers the typical advances of a tried and tested product and a simple, sturdy design.

**Descripción general**

Con este filtro es posible filtrar partículas sólidas en suspensión con un sistema automático de bajísimo coste de instalación. Extremamente fácil de instalar en líneas existentes y en espacios muy limitados, ofrece las ventajas típicas de un producto ensayado y una notable simplicidad y robustez de fabricación.



PESO 15 Kg  
WEIGHT  
PESO

**Caratteristiche tecniche**

**Technical specifications**

**Características técnica**

PRESSIONE D'ESERCIZIO OPERATING PRESSURE PRESIÓN DE FUNCIONAMIENTO	10 barg
GRADI DI FILTRAZIONE FILTRATION DEGREES GRADOS DE FILTRACIÓN	Da 150 µ in su / From 150 µ onwards / De 150 µ hacia arriba
PRESSIONE DI PROGETTO DESIGN PRESSURE PRESIÓN DE PROYECTO	15 barg
TEMPERATURA MASSIMA D'ESERCIZIO MAXIMUM OPERATING TEMPERATURE TEMPERATURA MÁXIMA DE FUNCIONAMIENTO	70°C
FLANGE ENTRATA/USCITA INLET / OUTLET FLANGES BRIDAS ENTRADA/SALIDA	Ø3"
SCARICO DISCHARGE DESCARGA	Ø1"
MOTORIDUTTORE AD INGRANAGGI COUPLING FOR BACK WASHING GEAR MOTOR MOTORREDUCTOR CON ENGRANAJES	
VALVOLA DI SCARICO AUTOMATICA AUTOMATIC DRAIN VALVE VÁLVULA DE DESCARGA AUTOMÁTICA	24 V a.c.
INDICATORE DI PRESSIONE DIFFERENZIALE DIFFERENTIAL PRESSURE GAUGE INDICADOR DE PRESIÓN DIFERENCIAL	a richiesta / on request / sobre pedido
CENTRALINA DI COMANDO CONTROL UNIT CENTRALITA DE MANDO	230/400 V - 3 FASI / PHASE / FASES - 50 HZ