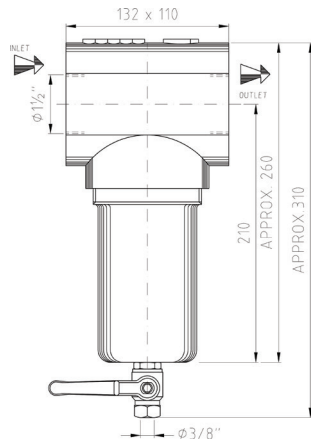


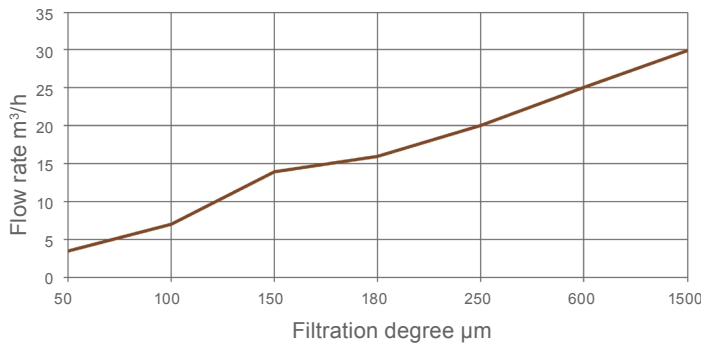
FILTRO IN LINEA ALSF3
ALSF3 LINE FILTER
FILTRO DE LINEA ALSF3



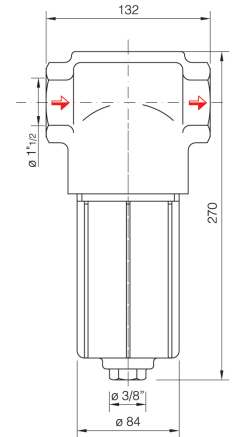
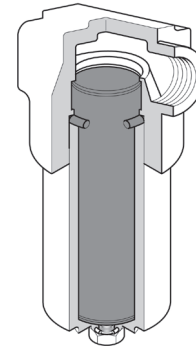
PESO 3,3 Kg
WEIGHT
PESO

FLOW DIAGRAM WITH 1 GR/LT
OF SUSPENDED SOLID SCREEN WIRE

Data test with H₂O at 20°C



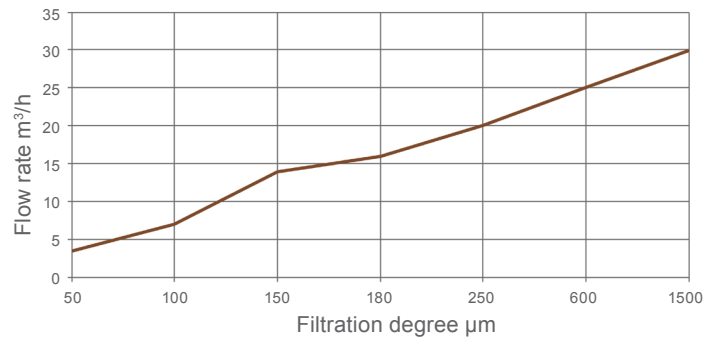
FILTRO IN LINEA ASF3
ASF3 LINE FILTER
FILTRO DE LINEA ASF3



PESO 8 Kg
WEIGHT
PESO

FLOW DIAGRAM WITH 1 GR/LT
OF SUSPENDED SOLID SCREEN WIRE

Data test with H₂O at 20°C



Descrizione generale

L'aspetto più caratteristico dei filtri ALSF3/ASF3 consiste nella grande efficienza di funzionamento dovuto al particolare rapporto fra superficie d'ingresso e superficie filtrante. Inoltre, grazie alla particolare struttura interna, il liquido da filtrare è costretto ad assumere un movimento vorticoso che consente di distribuire le impurità in modo uniforme su tutto l'elemento filtrante portando le particelle solide sul fondo della coppa, garantendo così minori interventi di manutenzione. Il modello ASF3 ha le medesime caratteristiche funzionali dell'equivalente modello ALSF3 in alluminio.

General description

The ALSF3/ASF3 filters most particular characteristic consists of their high performing efficiency due to the ratio between the input area and filtering surface. Moreover thanks to the internal structure, the liquid is forced into a swirling movement which distributes the impurities evenly over the whole cartridge bringing the solid particles onto the base of the bowl. It means less maintenance is required as the result of this. The ASF3 type has the same functional characteristics as the equivalent ALSF3 filter aluminium made.

Descripción general

El elemento más característico de los filtros ALSF3/ASF3 consiste en su gran eficiencia de funcionamiento, gracias a la particular relación entre la superficie de entrada y la superficie filtrante. Además, a causa de su particular estructura interna, el líquido a filtrar es obligado a asumir un movimiento de torbellino, que distribuye las impurezas en modo uniforme en todo el elemento filtrante, llevando las partículas sólidas hacia el fondo de la copa y reduciendo así las intervenciones de mantenimiento. El modelo ASF3 tiene las mismas características funcionales del equivalente modelo ALSF3 de aluminio.