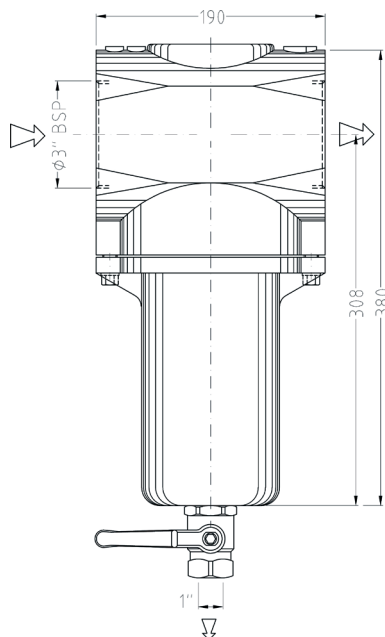


FILTRO IN LINEA ALSF4
ALSF4 LINE FILTER
FILTRO DE LINEA ALSF4

 PESO 9 Kg
 WEIGHT
 PESO

Descrizione generale

L'aspetto più caratteristico dei filtri ALSF4 consiste nella grande efficienza di funzionamento dovuto al particolare rapporto fra superficie d'ingresso e superficie filtrante. Inoltre, grazie alla particolare struttura interna, il liquido da filtrare è costretto ad assumere un movimento vorticoso che consente di distribuire le impurità in modo uniforme su tutto l'elemento filtrante portando le particelle solide sul fondo della coppa, garantendo così minori interventi di manutenzione.

General description

The ALSF4 filters most particular characteristic consists of their high performing efficiency due to the ratio between the input area and filtering surface. Moreover thanks to the internal structure, the liquid is forced into a swirling movement which distributes the impurities evenly over the whole cartridge bringing the solid particles onto the base of the bowl. It means less maintenance is required as the result of this.

Descripción general

El elemento más característico de los filtros ALSF4 consiste en su gran eficiencia de funcionamiento, gracias a la particular relación entre la superficie de entrada y la superficie filtrante. Además, a causa de su particular estructura interna, el líquido a filtrar es obligado a asumir un movimiento de torbellino, que distribuye las impurezas en modo uniforme en todo el elemento filtrante, llevando las partículas sólidas hacia el fondo de la copa y reduciendo así las intervenciones de mantenimiento.

Caratteristiche tecniche
Technical specifications
Características técnica

PRESSIONE D'ESERCIZIO OPERATING PRESSURE PRESIÓN DE FUNCIONAMIENTO	10 barg
GRADI DI FILTRAZIONE FILTRATION DEGREES GRADOS DE FILTRACIÓN	Da 50 µ in su / From 50 µ onwards / De 50 µ hacia arriba
PRESSIONE DI PROGETTO DESIGN PRESSURE PRESIÓN DE PROYECTO	15 barg
TEMPERATURA MASSIMA D'ESERCIZIO MAXIMUM OPERATING TEMPERATURE TEMPERATURA MÁXIMA DE FUNCIONAMIENTO	70°C
FLANGE ENTRATA/USCITA INLET / OUTLET FLANGES BRIDAS ENTRADA/SALIDA	Ø 3"
SCARICO DISCHARGE DESCARGA	Ø 1"
VALVOLA DI SCARICO DRAIN VALVE VÁLVULA DE DESCARGA	a sfera manuale / manual ball / de esfera manual