

MFU
FILTRO MEDIA PORTATA
MEDIUM FLOW RATE FILTER
FILTRO MEDIO CAUDAL

Descrizione generale

Il modello autopulente MFU ha la possibilità di filtrare medie quantità di liquidi, in accordo alle quantità e tipo di contaminante da filtrare, senza dover effettuare fermi d'impianto.

General description

The MFU self-cleaning filter is capable of filtering medium volumes of liquids, according to the amount and types of contaminants to be filtered, with no plant downtimes.

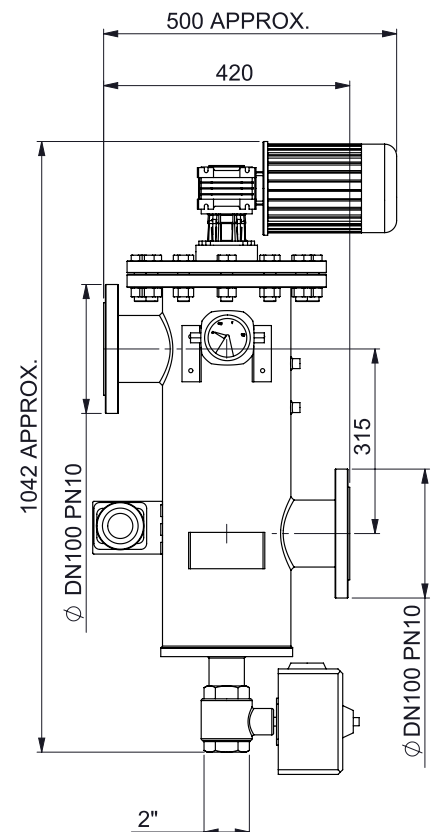
Descripción general

El filtro autolimpiante MF tiene la posibilidad de filtrar volúmenes medios de líquidos, de acuerdo con las cantidades y el tipo de contaminante que debe filtrarse, sin tener que efectuar paradas en la instalación.

Caratteristiche tecniche
Technical specifications
Características técnicas

PRESSIONE MASSIMA D'ESERCIZIO MAXIMUM OPERATING PRESSURE PRESIÓN MÁXIMA DE FUNCIONAMIENTO	10 barg
GRADI DI FILTRAZIONE FILTRATION DEGREES GRADOS DE FILTRACIÓN	Da 40 µ in su From 40 µ onwards A partir de 40 µ
PRESSIONE DI PROGETTO DESIGN PRESSURE PRESIÓN DE PROYECTO	15 barg
TEMPERATURA MASSIMA D'ESERCIZIO MAXIMUM OPERATING TEMPERATURE TEMPERATURA MÁXIMA DE FUNCIONAMIENTO	70°C
FLANGE ENTRATA / USCITA INLET / OUTLET FLANGES BRIDAS ENTRADA/SALIDA	DN100 PN10
SCARICO DISCHARGE DESCARGA	Ø2"
MOTORIDUTTORE AD INGRANAGGI COUPLING FOR BACK WASHING GEAR MOTOR MOTORREDUCTOR CON ENGRANAJES	230 - 400V - 0,37Kw
VALVOLA DI SCARICO AUTOMATICA AUTOMATIC DRAIN VALVE VÁLVULA DE DESCARGA AUTOMÁTICA	24 V a.c.
INDICATORE DI PRESSIONE DIFFERENZIALE DIFFERENTIAL PRESSURE GAUGE INDICADOR DE PRESIÓN DIFERENCIAL	0 ÷ 0,7 barg
CENTRALINA DI COMANDO CONTROL UNIT CENTRALITA DE MANDO	230 - 400 V 3 FASI / PHASE / FASES - 50HZ

MFU



PESO / WEIGHT / PESO: 95 Kg